

AVANT®

Podręcznik operatora narzędzi



Tylny podnośnik hydrauliczny

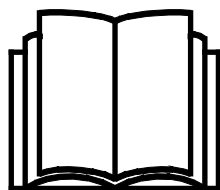
Numer produktu

Seria 700

A427547

Seria 800

A438490



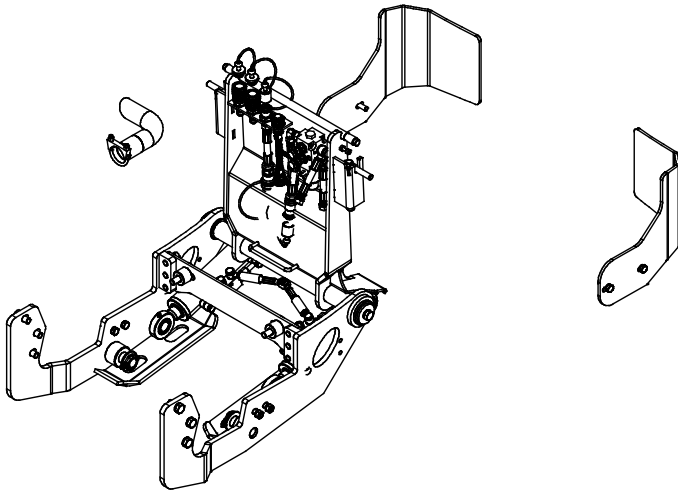
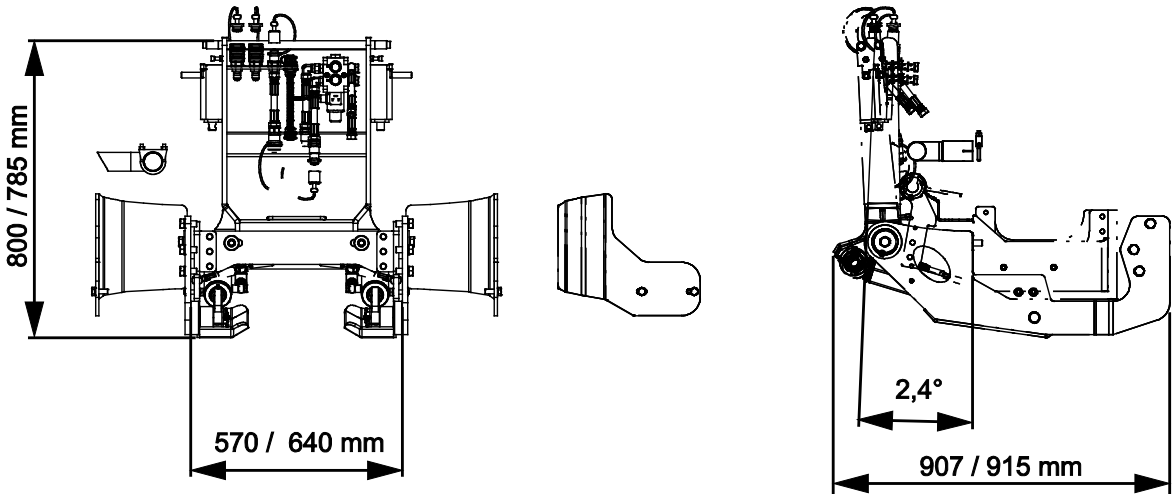
Prosimy przeczytać uważnie niniejszą instrukcję przed użyciem sprzętu i stosować się do niej.

Zachować niniejszą instrukcję do późniejszego wykorzystania.

Manufacturer:

AVANT®
AVANT TECNO OY
e-mail: sales@avanttecno.com

Ylötie I
33470 YLÖJÄRVI
FINLAND
Tel. +358 3 347 8800
Fax +358 3 348 5511



SPIS TREŚCI

1. WPROWADZENIE	4
Symbole ostrzegawcze użyte w niniejszym podręczniku.....	5
2. UŻYCIE ZGODNE Z PRZEZNACZENIEM.....	6
3. WSKAZÓWKI BEZPIECZEŃSTWA DOTYCZĄCE UŻYTKOWANIA TYLNEGO PODNOŚNIKA HYDRAULICZNEGO	7
3.1 Sprzęt ochrony indywidualnej.....	8
3.2 Procedura bezpiecznego wyłączenia.....	8
4. DANE TECHNICZNE	9
4.1 Nalepki bezpieczeństwa i podstawowe elementy narzędzia.....	9
5. MONTAŻ PRZYSTAWKI	11
5.1 Podłączanie i odłączanie przewodów hydraulicznych	15
5.2 Złącze elektryczne	16
6. OBSŁUGA TYLNEGO PODNOŚNIKA HYDRAULICZNEGO.....	17
6.1 Lista kontrolna przed użyciem.....	17
6.2 Kwalifikacje operatora	18
6.3 Użycie.....	18
6.4 Wspornik montażowy obciążnika tylnego.....	19
6.5 Przechowywanie.....	19
7. KONSERWACJA I SERWIS.....	20
7.1 Kontrola elementów hydraulicznych	20
7.2 Czyszczenie narzędzia.....	21
7.3 Smarowanie	21
7.4 Kontrola konstrukcji metalowych.....	21
7.5 Utylizacja po wycofaniu z eksploatacji	21
8. WARUNKI GWARANCJI	22

I. Wprowadzenie

Avant Tecno Oy dziękuje za zakup przystawki do ładowarki Avant. Została ona zaprojektowana i wyprodukowana w oparciu o wieloletnie doświadczenie w opracowywaniu i wytwarzaniu produktów. Poprzez zapoznanie się z niniejszą instrukcją i postępowanie zgodnie z zaleceniami, zapewniasz bezpieczne i niezawodne działanie oraz długą żywotność sprzętu. Przeczytaj uważnie instrukcję przed rozpoczęciem użytkowania urządzenia lub jego konserwacją.

Celem niniejszego podręcznika jest ułatwienie:

- obsługi wyposażenia w bezpieczny i efektywny sposób
- przestrzegania i unikania niebezpiecznych sytuacji
- utrzymania wyposażenia w nie naruszonym stanie i zapewnienie długiego okresu eksploatacji

Dzięki tym instrukcjom nawet niedoświadczony użytkownik może bezpiecznie korzystać z narzędzia i ładowarki. Niniejszy podręcznik zawiera również ważne instrukcje przeznaczone dla doświadczonych operatorów AVANT. Należy upewnić się, że wszystkie osoby obsługujące ładowarkę otrzymały przed jej użyciem odpowiednie wskazówki i zapoznały się z podręcznikiem obsługi ładowarki, każdego używanego narzędzia oraz wszystkimi instrukcjami bezpieczeństwa. Używanie urządzenia do jakichkolwiek innych celów i w jakikolwiek inny sposób niż podano w niniejszym podręczniku jest zabronione. Podręcznik należy przechowywać w pobliżu miejsca pracy przez cały okres eksploatacji urządzenia. W przypadku sprzedaży lub przekazania urządzenia niniejszy podręcznik należy przekazać nowemu właścicielowi. W razie utraty lub zniszczenia podręcznika prosimy o zwrócenie się o nowy egzemplarz do swojego przedstawiciela Avant lub producenta.

Oprócz instrukcji bezpieczeństwa zawartych w podręczniku, należy również przestrzegać instrukcji BHP, lokalnego prawa i innych przepisów dotyczących eksploatacji sprzętu. Należy szczególnie przestrzegać przepisów dotyczących używania wyposażenia na drogach publicznych. Przed użyciem ładowarki na drogach należy skontaktować się ze swoim przedstawicielem Avant, żeby uzyskać więcej informacji na temat lokalnych wymogów.

Prosimy o kontakt z lokalnym przedstawicielem AVANT w każdej sprawie dotyczącej serwisu, części zamiennych lub problemów, które mogą wystąpić podczas obsługi maszyny

Niniejszy podręcznik stanowi tłumaczenie oryginalnej instrukcji w języku angielskim. Z powodu ciągłego udoskonalania produktów niektóre szczegóły podane w podręczniku mogą różnić się od posiadanego urządzenia. Ilustracje zamieszczone w niniejszym podręczniku mogą prezentować opcjonalne wyposażenie lub funkcje, które obecnie są niedostępne. Zastrzegamy sobie prawo do zmiany treści niniejszego podręcznika bez powiadomienia. Copyright © 2021 Avant Tecno Oy. Wszystkie prawa zastrzeżone.

Symbole ostrzegawcze użyte w niniejszym podręczniku

W niniejszym podręczniku zastosowano poniższe symbole ostrzegawcze. Symbole ostrzegawcze wskazują na czynniki, które należy uwzględnić, aby zredukować ryzyko obrażeń ciała lub szkód materialnych:



OSTRZEŻENIE SYMBOL BEZPIECZEŃSTWA

Symbol ten oznacza: **“Ostrzeżenie, zachować czujność! Twoje bezpieczeństwo jest zagrożone!”**

Należy dokładnie przeczytać dołączony komunikat, który ostrzega o bezpośrednim zagrożeniu, mogącym spowodować poważne obrażenia ciała.

Sam symbol ostrzeżenia i dołączony do niego tekst wskazują ważne komunikaty dotyczące bezpieczeństwa w całym podręczniku. Ma on na celu zwrócenie uwagi na instrukcje dotyczące bezpieczeństwa operatora lub bezpieczeństwa innych osób. W przypadku zauważenia tego symbolu należy zachować czujność, ponieważ dotyczy on bezpieczeństwa, uważnie przeczytać dołączony komunikat i powiadomić innych operatorów.

NIEBEZPIECZEŃSTWO To słowo ostrzegawcze oznacza niebezpieczną sytuację, która - jeśli się jej nie zapobiegnie - spowoduje śmierć lub poważne obrażenia ciała.

OSTRZEŻENIE To słowo ostrzegawcze oznacza potencjalnie niebezpieczną sytuację, która - jeśli się jej nie zapobiegnie - może spowodować obrażenia ciała lub śmierć.

PRZESTROGA Ten słowo ostrzegawcze jest stosowane, gdy może dojść do drobnych obrażeń ciała, jeśli instrukcje nie będą prawidłowo przestrzegane.

NOTYFIKACJA

To słowo ostrzegawcze wskazuje informacje dotyczące prawidłowej eksploatacji i konserwacji urządzenia.

Niezastosowanie się do instrukcji towarzyszących temu symbolowi może doprowadzić do uszkodzenia urządzenia lub innych szkód rzeczowych.

3. Wskazówki bezpieczeństwa dotyczące użytkowania tylnego podnośnika hydraulicznego

Należy pamiętać, że bezpieczeństwo jest wynikiem kilku czynników. Ładowarka z zamocowanym narzędziem to potężna kombinacja, a jej niewłaściwa lub nieostrożna obsługa lub konserwacja może spowodować poważne obrażenia ciała lub szkody materialne. W związku z tym, przed rozpoczęciem pracy wszyscy operatorzy muszą dokładnie zapoznać się ze sposobem prawidłowego użytkowania oraz z treścią podręcznika operatora zarówno ładowarki jak i narzędzia. Nie używać narzędzia do czasu uzyskania pełnej znajomości sposobu jego działania i związanych z tym zagrożeń.



NIEBEZPIECZEŃSTWO

Niewłaściwe lub nieostrożne użytkowanie albo użycie narzędzia, które jest w złym stanie może spowodować ryzyko poważnych obrażeń ciała. Należy zapoznać się z elementami sterowania pracą ładowarki, procedurą prawidłowego podłączania oraz prawidłowym i bezpiecznym sposobem obsługi narzędzia. W szczególności należy nauczyć się bezpiecznego zatrzymywania urządzenia. Należy dokładnie zapoznać się ze wszystkimi środkami ostrożności.

Przed przystąpieniem do obsługi narzędzia należy dokładnie przeczytać wszystkie instrukcje bezpieczeństwa



OSTRZEŻENIE

- Podczas doczepiania przystawki do tylnego podnośnika hydraulicznego **należy upewnić się, że sworznie blokujące płyty szybkiego montażu przystawki znajdują się w położeniu dolnym i że przystawka jest prawidłowo doczepiona do tylnego podnośnika hydraulicznego.** Nie wolno podnosić ani przesuwać przystawki, która nie została zamocowana.
- Tylny podnośnik hydrauliczny jest przeznaczony do użytkowania przez jednego operatora w danym momencie. Nie dopuszczać do przebywania innych osób w pobliżu strefy pracy urządzenia.
- **Niebezpieczeństwo utraty kontroli i wywrócenia się ładowarki do tyłu – Przy przenoszeniu ładunków za pomocą tylnego podnośnika hydraulicznego, na wysięgniku ładowarki zawsze musi być zamontowana inna przystawka.** Ciężki ładunek z tyłu ładowarki, jak np. rozsiewacz piasku i soli, może spowodować oderwanie się przednich kół ładowarki od podłoża. Może to spowodować utratę sterowności ładowarki i jej przewrócenie się do tyłu.
- **Niebezpieczeństwo uderzenia, utraty panowania nad pojazdem i przewrócenia się – Przed jazdą ładowarką należy zawsze podnieść tylny podnośnik hydrauliczny do pozycji pionowej.** Funkcja przechylania jest przeznaczona wyłącznie do montażu przystawki lub do załadunku przystawki.
- Nie wolno używać narzędzia do podnoszenia lub przewożenia osób ani jako platformy roboczej, nawet przez krótki czas.
- Należy sprawdzić, czy używana przystawka jest w dobrym stanie. W regularnych odstępach czasu należy dokładnie sprawdzać tylny podnośnik hydrauliczny. Nie wolno modyfikować tylnego podnośnika hydraulicznego w sposób zagrażający jego bezpiecznej eksploatacji. Surowo zabrania się wiercenia otworów w przystawce i mocowania na przystawce (poprzez spawanie lub w inny sposób) haków lub innych elementów.
- Upewnić się, że niepodłączona przystawka jest poprawnie podparta i nie może się przypadkowo poruszyć ani przewrócić.



OSTRZEŻENIE

- Urządzenie powinno być używane tylko zgodnie z przeznaczeniem. Inne użycie może stwarzać niepotrzebnie zagrożenie bezpieczeństwa i spowodować uszkodzenie wyposażenia.
- Należy zwracać uwagę na otoczenie oraz wszystkie inne osoby i maszyny poruszające się w pobliżu. Należy zwracać uwagę na ukształtowanie terenu i inne zagrożenia, takie jak gałęzie i drzewa, które mogą sięgać do miejsca, w którym znajduje się kierowca, luźne kamienie i śliskie nawierzchnie.
- Przed każdym czyszczeniem, konserwacją lub regulacją, wyłącz ładowarkę i umieść przystawkę w bezpiecznym położeniu, jak pokazano w Procedurze bezpiecznego zatrzymywania.
- Upewnić się, że ładowarka jest wyposażona w niezbędne elementy zabezpieczające oraz że są one sprawne. Konieczne jest stosowanie pasa bezpieczeństwa. W przypadku występowania szczególnych zagrożeń w miejscu pracy należy stosować odpowiedni sprzęt ochronny.
- Należy również przeczytać instrukcje bezpieczeństwa i prawidłowej obsługi ładowarki zamieszczone w podręczniku operatora ładowarki.



OSTRZEŻENIE

Ryzyko poważnych obrażeń ciała – Niewłaściwe lub nieostrożne użytkowanie przystawki może być przyczyną zagrożenia. Przystawkę należy wykorzystywać wyłącznie w celach, w jakich została zaprojektowana. Zapoznać się z elementami sterującymi ładowarki w bezpiecznym miejscu. Zwróć szczególną uwagę na bezpieczne zatrzymanie przystawki i ładowarki.

3.1 Sprzęt ochrony indywidualnej

W zależności od rodzaju przystawki konieczne może być zastosowanie środków ochrony osobistej w celu zapewnienia swojego bezpieczeństwa. Patrz instrukcja obsługi przystawki stosowanej wraz z tylnym podnośnikiem hydraulicznym.

3.2 Procedura bezpiecznego wyłączania

Przystawkę należy zabezpieczyć w bezpiecznym położeniu przed pozostawieniem ładowarki lub przystawki bez nadzoru.



OSTRZEŻENIE

Przed zbliżeniem się do przystawki należy ją zawsze ustawić w bezpiecznym położeniu. Bezpieczne położenie zapobiegnie niezamierzonym ruchom przystawki. Przed pozostawieniem ładowarki lub przystawki bez nadzoru należy zawsze podnieść tylny podnośnik hydrauliczny do góry.

4. Dane techniczne

Tabela 2 – Tylony podnośnik hydrauliczny – Dane techniczne

Numer produktu	A427547	A438490
Szerokość:	570 mm	640 mm
Wysokość:	800 mm	785 mm
Inne wymiary:	Patrz schemat urządzenia	
Maksymalny przechył:	95°	
Zalecany przepływ hydrauliczny:	10-20 l/min, 22,5 MPa (225 barów)	
Maksymalny przepływ i ciśnienie oleju hydraulicznego:	30 l/min, 22,5 MPa (225 barów)	
Maksymalne obciążenie:	1000 kg	
Waga:	123 kg	128 kg
Kompatybilne ładowarki AVANT:	Patrz Tabela 1, Użycie zgodne z przeznaczeniem	

4.1 Nalepki bezpieczeństwa i podstawowe elementy narzędzia

Poniżej wymieniono nalepki i oznaczenia znajdujące się na narzędziu. Nalepki i oznaczenia muszą być widoczne a urządzeniu. Wszystkie niewyraźne lub brakujące nalepki należy wymienić na nowe. Nowe nalepki są dostępne u sprzedawcy lub za pośrednictwem punktów, których dane kontaktowe zostały podane na okładce.



OSTRZEŻENIE

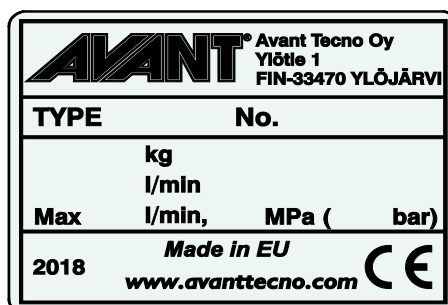
Upewnić się, czy wszystkie nalepki ostrzegawcze są czytelne. Nalepki ostrzegawcze zawierają ważne informacje dotyczące bezpieczeństwa oraz pomagają zidentyfikować i pamiętać o zagrożeniach związanych z urządzeniem. Uszkodzone lub brakujące nalepki ostrzegawcze należy wymienić na nowe.



A46771



A46803

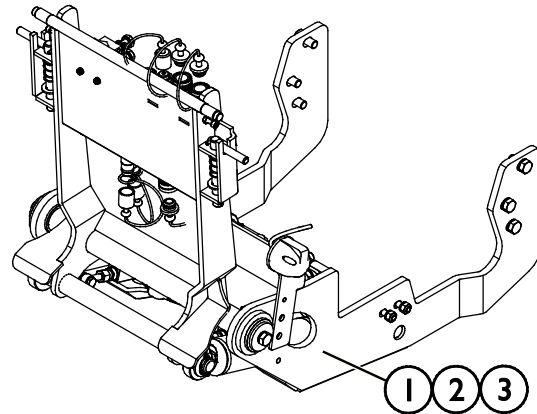


Tabliczka znamionowa narzędzia
Konekilpi

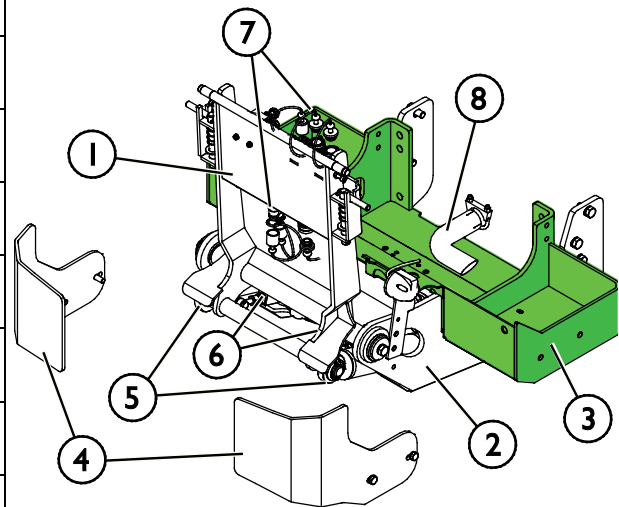
Aby nałożyć nową nalepkę: Dokładnie oczyścić powierzchnię, aby usunąć cały smar. Pozostawić do całkowitego wyschnięcia. Zerwać folię zabezpieczającą z nalepki i mocno ją docisnąć. Uważać, aby nie dotknąć warstwy kleju na nalepce.

Tabela 3 - Położenie nalepek i komunikaty ostrzegawcze

	Nalepka	Komunikat ostrzegawczy
1	A46771	Niebezpieczeństwo niewłaściwego użycia - Przed użyciem przeczytać instrukcje.
2	A46803	Ryzyko zmiżdżenia, elementy ruchome. Nie zbliżać się do ruchomych części.
3	Konekilpi	Tabliczka identyfikacyjna przystawki


Tabela 4 - Tylony podnośnik hydrauliczny - Główne elementy

1	Płyta montażowa przystawki do doczepienia przystawki do tylnego podnośnika hydraulicznego
2	Rama dolna
3	Rama ładowarki
4	Odbojniki
5	Siłowniki przechyłu
6	Zawory blokujące do utrzymywania tylnego podnośnika hydraulicznego w ustawionym położeniu
7	Złącza hydrauliczne
8	Przedłużenie rury wydechowej



5. Montaż przystawki

Doczepianie tylnego podnośnika hydraulicznego odbywa się w łatwy i szybki sposób, ale musi być wykonane z zachowaniem ostrożności. Tylny podnośnik hydrauliczny jest montowany z tyłu ładowarki za pomocą istniejących punktów mocowania na tylnej ramie ładowarki. Przed zamontowaniem tylnego podnośnika hydraulicznego należy usunąć standardowy obciążnik ładowarki.



OSTRZEŻENIE

Niebezpieczeństwo upadku przedmiotów – Należy używać odpowiednich narzędzi i sprzętu oraz postępować zgodnie z instrukcjami montażu. Nieprawidłowo zamontowany tylny podnośnik hydrauliczny może odłączyć się od ładowarki i spowodować zagrożenie. Nie uruchamiać ładowarki, jeśli tylny podnośnik hydrauliczny nie został prawidłowo zamocowany.

NOTYFIKACJA

Nieprawidłowo zamontowany tylny podnośnik hydrauliczny może odłączyć się od ładowarki i spowodować zagrożenie. Nigdy nie należy używać ładowarki, jeśli tylny podnośnik hydrauliczny nie został prawidłowo zamontowany.



OSTRZEŻENIE

Niebezpieczeństwo zmiążdżenia pod ładowarką – Należy zawsze używać odpowiedniego typu wsporników. Nigdy nie zostawiać ładowarki tak, aby stała podparta tylko na podnośniku hydraulicznym. Ostrożnie postawić podnośniki, aby nie przewróciły się i nie zapadły w miękkie podłoże.

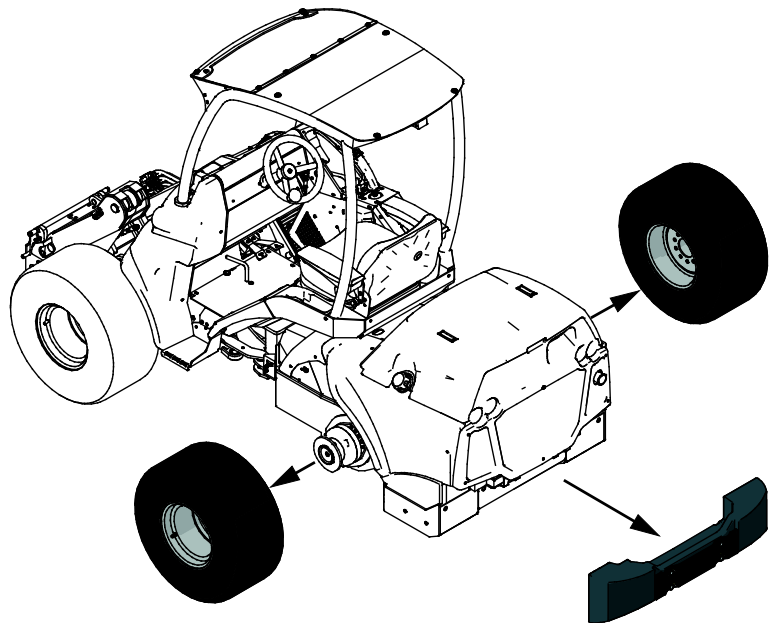
Krok 1

Podnieść tył ładowarki np. za pomocą podnośnika hydraulicznego. Podeprzeć ładowarkę na podnośnikach.



Krok 2

Zdjąć standardowy obciążnik, tylne koła i błotniki wewnętrzne.

**OSTRZEŻENIE**

Niebezpieczeństwo przygniecenia pod ciężkim przedmiotem – Obciążnik jest ciężki. Waży około 180 kg. Do usunięcia obciążnika należy użyć odpowiedniego typu urządzeń podnoszących i akcesoriów do podnoszenia. Odkręcić śruby mocujące obciążnika dopiero po jego zabezpieczeniu przed upadkiem. Zawsze należy stosować obuwie ochronne.

Krok 3

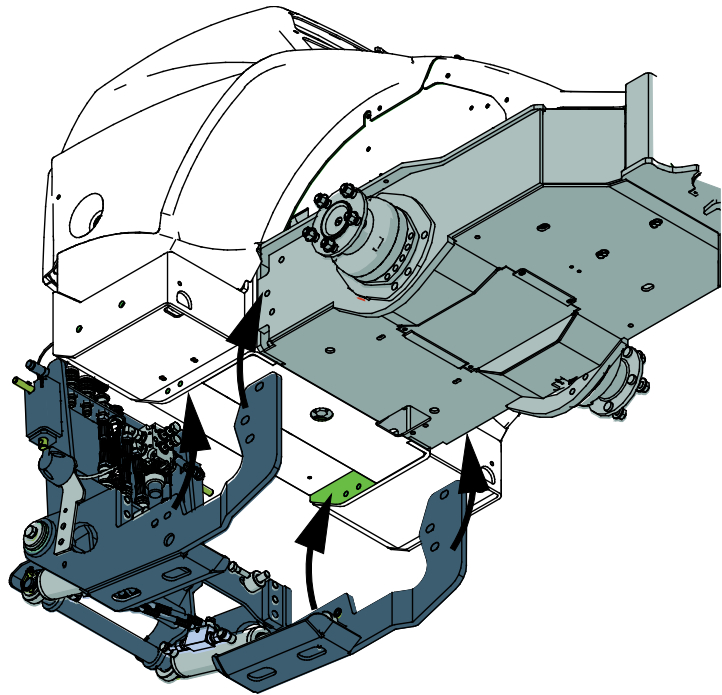
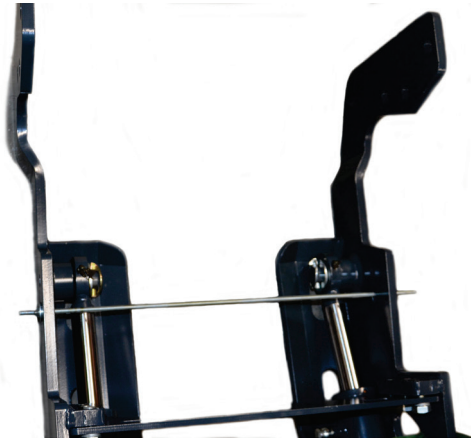
Sprawdzić, czy gwinty otworów są czyste. W razie potrzeby, przed przykręceniem śrub, należy użyć gwintowników do przegwintowania otworów.



Krok 4

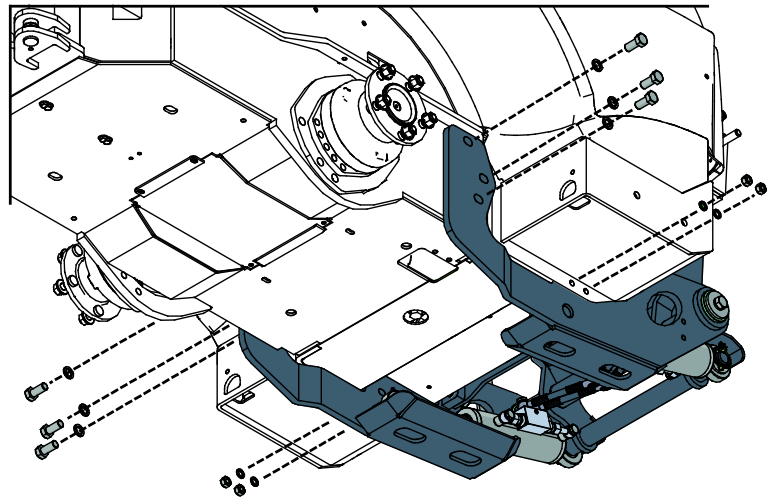
Zamontować środkową część tylnego podnośnika hydraulicznego wewnątrz wewnętrznej powierzchni ramy ładowarki, a końcową część na zewnątrz zewnętrznej powierzchni ramy, jak pokazano na rysunku obok.

W razie potrzeby należy użyć pręta zwężającego do zwężenia środkowej części tylnego podnośnika hydraulicznego, aby ułatwić montaż. Patrz rysunek poniżej:



Krok 5

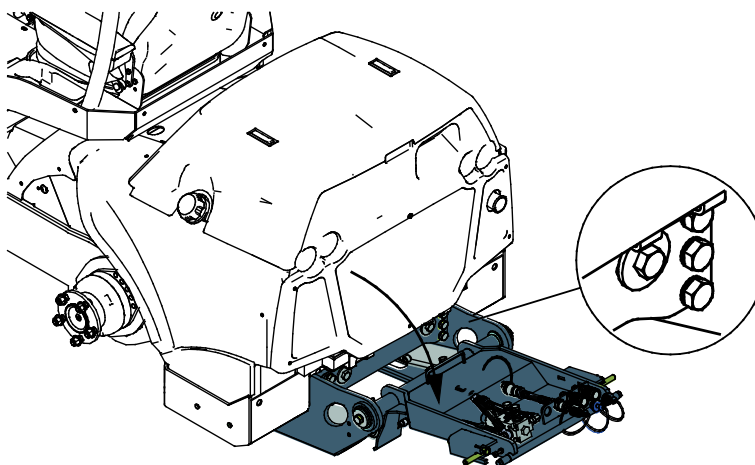
1. Nałożyć niewielką ściądkę do zabezpieczania gwintów na wszystkie śruby mocujące.
2. Nałożyć podkładki i śruby na gwinty i lekko je dokręcić.



Krok 6

Podłączyć złącza hydrauliczne do tylnego wyjścia hydraulicznego ładowarki i przechylić tylny podnośnik hydrauliczny za pomocą tylnego układu hydraulicznego ładowarki, aby dokręcić tylne śruby mocujące.

Wszystkie śruby należy dokręcić równomiernie. Dokręcać śruby na krzyż, aby tylny podnośnik hydrauliczny był prawidłowo ustawiony.

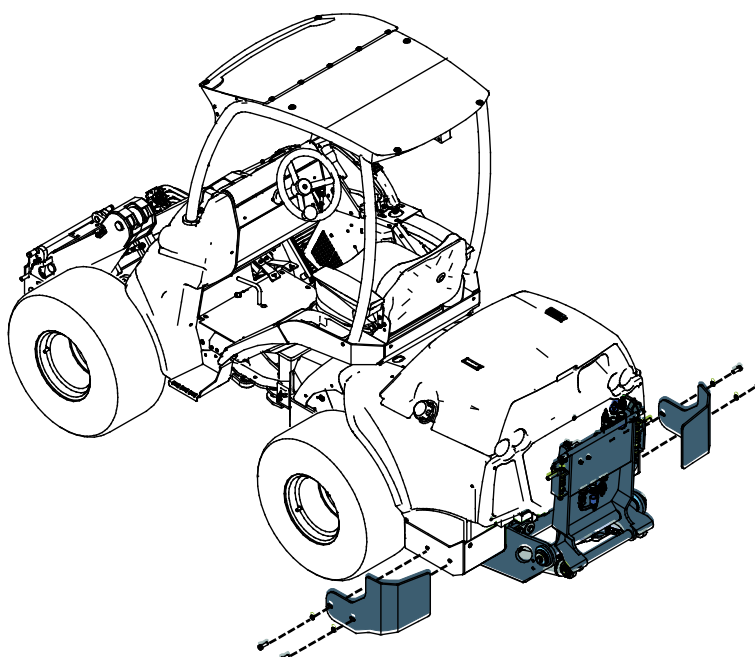


Krok 7

Zamontować odbojniki (2 szt.) tylnego podnośnika hydraulicznego.

Zamontować tylne koła i błotniki wewnętrzne.

Odciąć kawałek wewnętrznego narożnika błotnika, aby prawidłowo dopasować błotnik przed ponownym montażem.

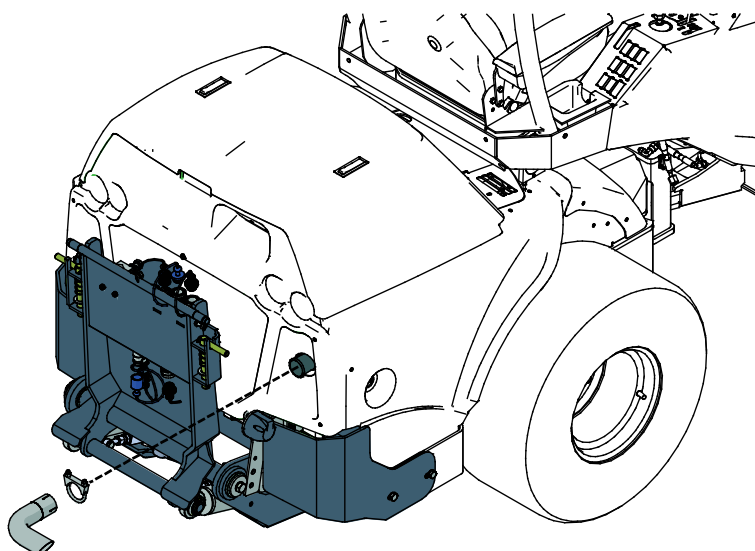


Krok 8

Na koniec zamontować końcówkę rury wydechowej na rurze wydechowej.

UWAGA:

W ładowarkach serii Stage V 700 i 800 przedłużenie rury wylotowej nie jest konieczne.



5.1 Podłączanie i odłączanie przewodów hydraulicznych



OSTRZEŻENIE

Ryzyko ruchu narzędzia i wyrzutu oleju hydraulicznego - Nie wolno podłączać ani odłączać szybkozłączek ani innych elementów hydraulicznych, gdy dźwignia sterowania dodatkowym układem hydraulicznym jest zablokowana w położeniu pracy lub jeśli instalacja znajduje się pod ciśnieniem. Podłączanie lub odłączanie złączy hydraulicznych, gdy instalacja znajduje się pod ciśnieniem może doprowadzić do nieprzewidzianych ruchów narzędzia lub wyrzucenia płynu pod wysokim ciśnieniem, co może spowodować poważne obrażenia ciała lub poparzenia. Przed odłączeniem układu hydraulicznego należy przeprowadzić procedurę bezpiecznego wyłączenia.

NOTYFIKACJA

Należy utrzymywać jak największą czystość złączy; używać nasadek ochronnych na szybkozłączkach, zarówno na narzędziu jak i ładowarce. Zabrudzenie, lód itp. mogą znacznie utrudniać używanie złączy. Nie wolno pozostawiać zwisających przewodów na ziemi; należy ułożyć je na uchwycie narzędzia.

Standardowe szybkozłącza

(alternatywne szybkozłącza w niektórych modelach ładowarek):

Przed podłączeniem lub odłączeniem standardowych szybkozłączy, ciśnienie resztkowe musi być usunięte z układu (jak pokazano poniżej). Standardowe szybkozłącza nie zostaną podłączone, jeżeli w układzie hydraulicznym panuje ciśnienie.



W celu podłączenia lub rozłączenia standardowych złączy, przesunąć kołnierz na koniec żeńskiej złączki. Węże powinny być podłączone w taki sposób, aby złączki z zaślepkami oznaczonymi kolorem były zgodne po obu stronach. Należy pamiętać, że zaślepki ochronne po stronie ładowarki i przystawki zapobiegają zanieczyszczeniu złączy podczas prac. Przy rozłączaniu standardowych szybkozłączy, z układu może się wydostawać niewielka ilość oleju. Założyć rękawice ochronne i zapewnić szmatkę do przetarcia elementów.

NOTYFIKACJA

Podczas odłączania przystawki należy zawsze odłączyć złącza hydrauliczne przed odblokowaniem płyty szybkozłącza, aby zapobiec uszkodzeniu węża i rozlaniu oleju. Ponownie założyć zatyczki ochronne na złączki, aby zapobiec dostaniu się zanieczyszczeń do układu hydraulicznego.

Zwalnianie resztkowego ciśnienia hydraulicznego:

W przypadku pozostania resztkowego ciśnienia w instalacji hydraulicznej narzędzia odłączenie złączy hydraulicznych nierzadko jest możliwe, ale następnym razem trudno je będzie podłączyć. Jeżeli złączy nie da się podłączyć, należy zwolnić ciśnienie resztkowe poprzez przestawienie dźwigni pomocniczego układu hydraulicznego w ładowarce przy wyłączonym silniku. Aby mieć pewność, że w układzie hydraulicznym narzędzia nie będzie ciśnienia resztkowego, przed odłączeniem złączy należy wyłączyć silnik ładowarki i przestawić dźwignię sterowania pomocniczego układu hydraulicznego do tyłu i do przodu.

5.2 Złącze elektryczne

Jeżeli przystawka jest wyposażona w funkcje sterowane elektrycznie, to ładowarka musi być wyposażona w system sterowania pracą przystawki Opticontrol dla przystawek doczepianych z tyłu lub panel sterowania przystawką A431588 (wyposażenie opcjonalne ładowarek). Podłączyć złącze panelu sterowania przystawką do gniazda obok złączy hydraulicznych z tyłu ładowarki.

NOTYFIKACJA

Upewnić się, że kable elektryczne nie zostaną zaklinowane, zgniecione ani rozciągnięte podczas ruchu wyposażenia.

Za pomocą panelu sterowania narzędziami dostępnego w ładowarce przełączniki sterowania narzędziami są łatwo dostępne na końcu dźwigni sterowania wysięgnikiem.

Więcej informacji na temat gniazdka zasilania ładowarki można znaleźć w podręczniku operatora ładowarki.

6. Obsługa tylnego podnośnika hydraulicznego

Przed przystąpieniem do pracy należy jeszcze raz sprawdzić narzędzie i środowisko pracy oraz upewnić się, że wszystkie przeszkody zostały usunięte z miejsca wykonywania prac. Szybki przegląd wyposażenia oraz miejsca wykonywania prac przed użyciem to element zapewnienia bezpieczeństwa i najlepszej wydajności urządzenia.



OSTRZEŻENIE

Upewnić się, że przystawka nadaje się do użycia wraz z ładowarką. Oprócz sprawdzenia zgodności przystawki pod względem mechanicznym, należy również zapewnić stabilność ładowarki, możliwe przeciążenie przystawki i zgodność układu sterowania ładowarki. W przypadku zastosowania modelu przystawki, który nie jest dostosowany do użytku z daną ładowarką istnieje ryzyko wywrócenia lub uszkodzenia przystawki z powodu przeciążenia oraz ryzyko związane z niekontrolowanymi ruchami przystawki i jej elementów. Jeżeli dana ładowarka nie znajduje się na liście w Tabeli 1 na stronie 2, przed użyciem przystawki należy skonsultować się z dealerem Avant.



OSTRZEŻENIE

Unikać kolizji i zagrożeń dla pieszych - Przed rozpoczęciem jazdy sprawdzić teren. Zawsze patrzeć w kierunku jazdy i elementów ruchomych podczas pracy. Przed rozpoczęciem cofania upewnić się, że osoby postronne, szczególnie dzieci, znajdują się w bezpiecznej odległości.

6.1 Lista kontrolna przed użyciem

- Upewnić się, że inne osoby znajdują się w bezpiecznej odległości od ładowarki i przystawki. Zatrzymać maszynę, jeżeli inne osoby zbliżą się do niej. Należy również upewnić się, że manewr cofania ładowarką może być wykonany w bezpieczny sposób.
- Upewnić się, że powierzchnia jest równa i wystarczająco wytrzymała do bezpiecznego wykonania pracy.
- Sprawdzić ogólny stan przystawki i ładowarki. Narzędzia nie wolno używać, jeżeli samo narzędzie jak i ładowarka nie są w dobrym stanie.
- Obsługiwać ładowarkę wyłącznie ze stanowiska na fotelu operatora. Upewnić się, że ładowarka i przystawka są używane w bezpieczny sposób i zgodnie z przeznaczeniem. Nie pozwalać dzieciom na obsługę urządzenia.
- Usunąć wcześniej wszystkie przeszkody z miejsca wykonywania prac. Należy pamiętać o właściwych i zdrowych sposobach wykonywania prac i unikać niepotrzebnego opuszczania fotela operatora.

6.2 Kwalifikacje operatora

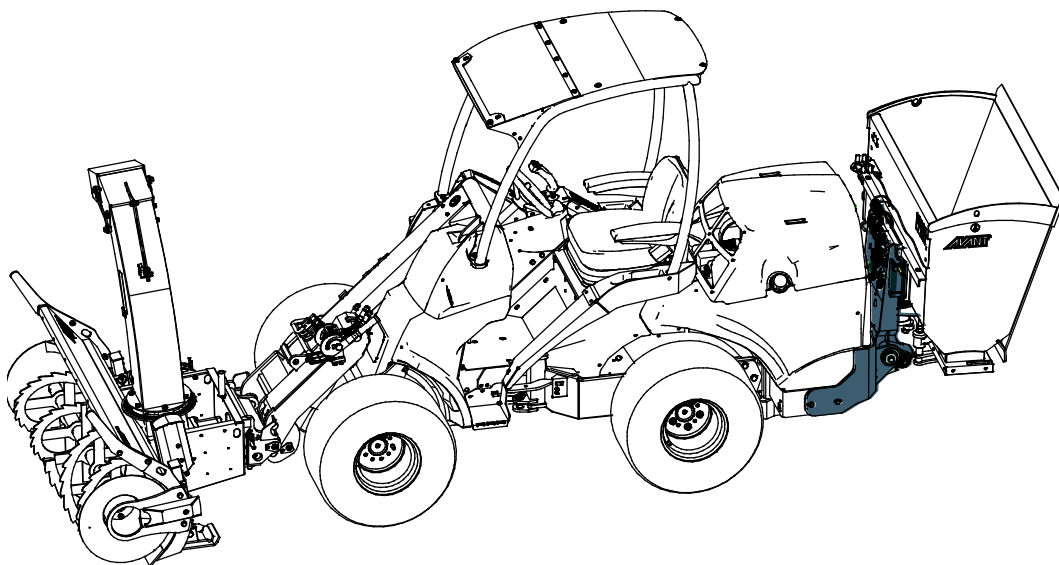
Każdy, kto zamierza używać przystawkę, musi:

- Znać przeznaczenie danej przystawki.
- Wiedzieć, jak bezpiecznie korzystać z ładowarki w różnych warunkach roboczych.
- Przeczytać i zawsze postępować zgodnie z instrukcjami dotyczącymi korzystania z przystawki podanymi w niniejszej instrukcji obsługi.
- Przechowywać niniejszą instrukcję i instrukcję obsługi ładowarki w dostępnym miejscu.
- Upewnić się, że ładowarka i przystawka są używane w bezpieczny sposób i zgodnie z przeznaczeniem.
- Nigdy nie pozwalać dzieciom obsługiwać urządzenia.
- Nigdy nie obsługiwać urządzenia lub przystawek pod wpływem alkoholu, środków odurzających lub leków, które mogą pogorszyć zdolność do oceny sytuacji, powodować senność lub ograniczać zdolność do obsługi sprzętu.
- Ukończyć wszelkie obowiązkowe szkolenia wymagane przez pracodawcę przed przystąpieniem do pracy.

6.3 Użycie

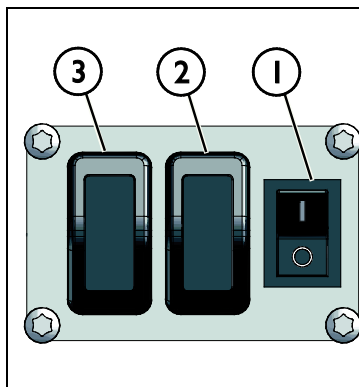
Korzystanie z tylnego podnośnika hydraulicznego:

Ustawić przystawkę w pozycji roboczej, mocując ją do tylnego podnośnika hydraulicznego. Podczas transportu ładunków przy użyciu tylnego podnośnika hydraulicznego należy pamiętać o równomiernym rozłożeniu i odpowiednim zamocowaniu ładunku. Ładunek musi być transportowany spokojnie i należy unikać jego kołysania. Na poniższym rysunku na wysięgniku ładowarki zamontowano dmuchawę do śniegu w celu wyważenia ładowarki.



Podczas pracy z tylnym podnośnikiem hydraulicznym należy zawsze jechać powoli. Dostosować prędkość jazdy do warunków pracy i rodzaju podłoża. Podczas pracy z tylnym podnośnikiem hydraulicznym należy unikać ostrych zakrętów.

Sterowanie pracą przystawki:



Pracą tylnego podnośnika hydraulicznego i rozsiewacza piasku i soli steruje się za pomocą panelu sterowania przystawką w następujący sposób:

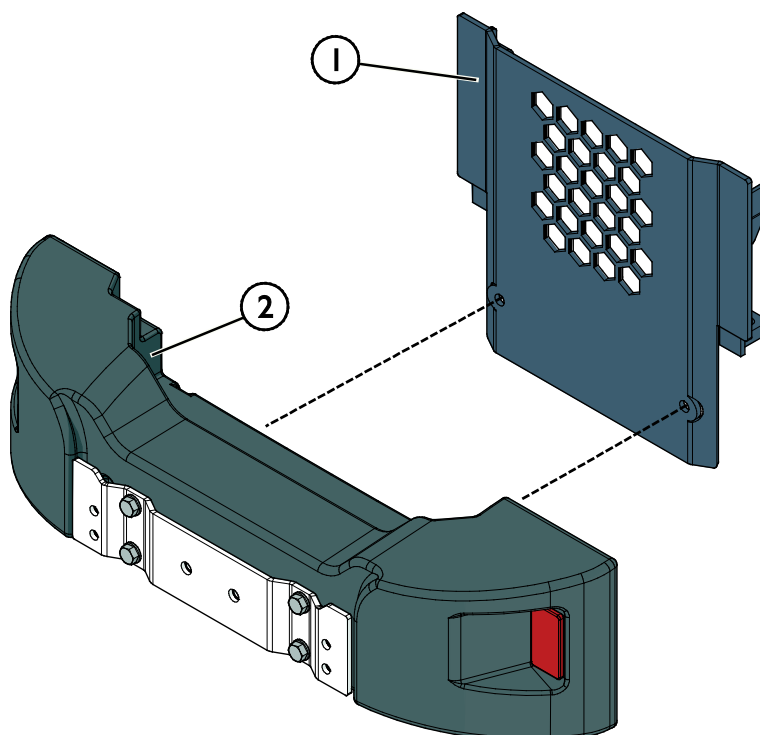
1. Przełącznik wyboru między tylnym podnośnikiem hydraulicznym a rozsiewaczem piasku i soli
2. Nie dot.
3. Nie dot.

Pracą przystawki steruje się za pomocą dźwigni sterowania, która znajduje się po prawej stronie fotela operatora. Więcej informacji można znaleźć w jej instrukcji.

6.4 Wspornik montażowy obciążnika tylnego

Gdy rozsiewacz piasku i soli nie jest już potrzebny, należy podłączyć wspornik montażowy obciążnika tylnego (1) A440502 w celu wyważenia ładowarki podczas innych prac.

Wspornik montażowy (1) jest wyposażony we wsporniki szybkozłącza Avant i jest podłącza się go pomiędzy tylnym podnośnikiem hydraulicznym a obciążnikiem tylnym (2), jak pokazano na rysunku obok.



6.5 Przechowywanie

Przy składowaniu ładowarki odłączyć przystawkę od tylnego podnośnika hydraulicznego. Gdy nie jest używany, tylny podnośnik hydrauliczny należy utrzymywać w pozycji uniesionej. Sprawdzić w instrukcji obsługi, jak należy przechowywać przystawkę.

7. Konserwacja i serwis

Narzędzie zostało zaprojektowane tak, aby wymagało jak najmniej konserwacji. Ciągła konserwacja obejmuje regularne czyszczenie i smarowanie oraz sprawdzanie stanu narzędzia. Z powodu niebezpieczeństwa zmiążdżenia przez opuszczane części maszyny wszelkie prace konserwacyjne muszą być wykonywane po całkowitym opuszczeniu elementów ruchomych, gdy narzędzie spoczywa płasko na ziemi.



NIEBEZPIECZEŃSTWO

Ryzyko zmiążdżenia - Nie wolno przechodzić pod uniesionym narzędziem. Podczas wszelkich prac konserwacyjnych należy upewnić się, że narzędzie jest prawidłowo podparte. Nie wolno przechodzić pod uniesionym narzędziem. Podczas konserwacji wysięgnik ładowarki może nieoczekiwanie opaść, powodując poważne obrażenia ciała lub uderzenie, nawet gdy silnik ładowarki jest wyłączony. Wszelkie prace konserwacyjne i serwisowe należy wykonywać po opuszczeniu narzędzia do bezpiecznego położenia.

7.1 Kontrola elementów hydraulicznych

Stan przewodów i elementów hydraulicznych należy sprawdzać, gdy silnik jest wyłączony, a instalacja hydrauliczna nie znajduje się pod ciśnieniem. W przypadku wykrycia nieszczelności w instalacji hydraulicznej narzędzia lub ładowarki maszyny nie wolno obsługiwać. Wyciekający płyn hydrauliczny może przeniknąć przez skórę i spowodować poważne obrażenia. Jeśli płyn hydrauliczny przeniknął przez skórę, należy natychmiast skorzystać z opieki medycznej. Umyć wodą i mydłem każdą część ciała, która miała kontakt z olejem hydraulicznym. Olej hydrauliczny jest również szkodliwy dla środowiska naturalnego i nie można dopuścić do jego wycieku do otoczenia. Przecieki należy usuwać natychmiast po ich wykryciu, ponieważ nawet mała nieszczelność może szybko rozrosnąć się do dużych rozmiarów. Narzędzie należy obsługiwać wyłącznie z użyciem takiego samego typu oleju hydraulicznego, jak stosowany w ładowarkach Avant.



NIEBEZPIECZEŃSTWO

Ryzyko wtrysku płynu pod wysokim ciśnieniem przez skórę - Zwolnić ciśnienie resztkowe przed wykonaniem konserwacji.

Nie wolno obsługiwać elementów hydraulicznych, gdy instalacja hydrauliczna znajduje się pod ciśnieniem, ponieważ złączka może pęknąć lub poluzować się, a uwolniony olej może spowodować poważne obrażenia ciała. Nie wolno obsługiwać maszyny w przypadku wykrycia usterki w instalacji hydraulicznej.



Sprawdzać wzrokowo, czy przewody nie są pęknięte albo przetarte. W przypadku śladów wycieku, w miejscu podejrzewanej nieszczelności należy podłożyć kawałek tektury, aby sprawdzić dany element. Nie szukać nieszczelności przy użyciu rąk. Sprawdzać stan przewodów; przerwać pracę, jeśli zewnętrzna warstwa przewodu jest przetarta. Sprawdzić ułożenie przewodów; poprawić zaciski węży, aby uniknąć przetarcia węży. Węże mają ograniczony okres eksploatacji. W zależności od warunków roboczych wszystkie węże muszą być dokładnie sprawdzane nie później niż po 3 - 5 latach eksploatacji i wymieniane w razie potrzeby.

Wykrycie jakiegokolwiek usterki oznacza, że przewód lub element hydrauliczny musi być wymieniony, a urządzenie nie może być używane zanim nie zostanie naprawione. Części zamienne są dostępne u najbliższego przedstawiciela firmy AVANT lub w autoryzowanym serwisie. W przypadku braku wystarczającej wiedzy na temat zespołów hydraulicznych i doświadczenia w zakresie bezpiecznego wykonywania napraw naprawy należy zlecić profesjonalnym technikom serwisu.

7.2 Czyszczenie narzędzia

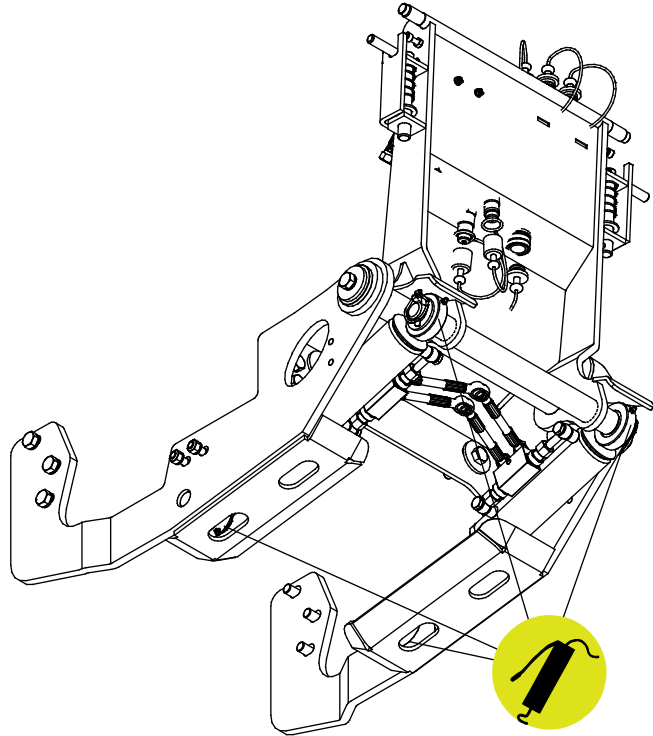
Należy regularnie czyścić narzędzie, aby zapobiec nagromadzeniu brudu, który trudno byłoby usunąć. Do czyszczenia można użyć myjki ciśnieniowej i łagodnego detergentu. Nie używać silnych rozpuszczalników ani nie stosować natrysku bezpośrednio na elementy hydrauliki lub nalepki umieszczone na narzędziu.

7.3 Smarowanie

Na końcu cylindrów hydraulicznych znajdują się cztery punkty smarowania.

Prawidłowy interwał między smarowaniami zależy w dużej mierze od warunków pracy, ale smar należy dodawać przynajmniej po każdych 10 godzinach pracy. Należy zapewnić odpowiednie smarowanie, a jeśli łożyska są brudne, należy dodać smar; dodany smar wypchnie brud.

Przed przystąpieniem do smarowania należy oczyścić koniec smarowniczkę i dodawać jednorazowo tylko niewielką ilość smaru. Stosowane są smarowniczki standardowe (R1/8"). Wymienić wszystkie uszkodzone smarowniczki.



7.4 Kontrola konstrukcji metalowych

Należy również regularnie kontrolować konstrukcje metalowe narzędzia. Sprawdzić wzrokowo pod kątem ewentualnych uszkodzeń oraz dokładnie skontrolować wsporniki szybkozłazek i obszar wokół nich. Narzędzia nie wolno używać, jeśli jest zdeformowane, pęknięte lub rozerwane.

Naprawy spawalnicze mogą być wykonywane wyłącznie przez profesjonalnych spawaczy. Podczas spawania stosowane muszą być tylko takie metody i dodatki, które nadają się do stali, z której wykonana jest przystawka. Aby uzyskać więcej informacji na temat napraw, prosimy o kontakt z najbliższym punktem serwisowym.

7.5 Utylizacja po wycofaniu z eksploatacji

Po wycofaniu przystawki z eksploatacji należy oddać ją do recyklingu i zapewnić odpowiednią utylizację. Zdemontować przystawkę i oddzielić różne materiały, takie jak tworzywo sztuczne, stal i guma, oraz poddać każdy materiał recyklingowi. Spuścić i zebrać wszystkie płyny oraz oddać je do utylizacji zgodnie z obowiązującymi przepisami. Nie dopuszczać do wycieku cieczy lub wyrzucania części do środowiska naturalnego.

Każdy materiał należy poddać recyklingowi, dostarczając go do odpowiedniego miejsca zbiórki. Jeśli to możliwe, powierzyć recykling wyspecjalizowanej firmie.

8. Warunki gwarancji

Avant Tecno Oy udziela na produkowane przez siebie narzędzia rocznej gwarancji (12 miesięcy) od daty zakupu.

Gwarancja pokrywa koszty napraw w następujący sposób:

- Jeżeli naprawa nie zostanie wykonana w zakładzie, pokrywane są koszty robocizny.
- Zakład dokonuje wymiany wszystkich wadliwych podzespołów i materiałów eksploatacyjnych.

W szczególnych przypadkach, które zostały wcześniej ustalone, zakład może dokonać zwrotu ceny podzespołów zakupionych przez klienta.

Gwarancja nie obejmuje:

- Zwykłych prac konserwacyjnych ani części i materiałów eksploatacyjnych niezbędnych do jej wykonania.
- Szkód spowodowanych w wyniku niewłaściwych warunków pracy lub sposobów eksploatacji, zaniedbania, dokonania zmian konstrukcyjnych bez zgody Avant Tecno Oy, użycia nieoryginalnych części zamiennych lub braku konserwacji.
- Konsekwencji usterki, takich jak przerwa w pracy lub inne ewentualne dodatkowe szkody.
- Kosztów podróży i/lub wysyłki związanych z naprawą.

FI	EY-vaatimusten mukaisuusvakuutus	Alkuperäinen kieliversio
SE	EG-försäkran om överensstämmelse	Originalversion
EN	EC Declaration of Conformity	Original language
PL	Deklaracja zgodności WE	Tłumaczenie oryginalnego dokumentu



Valmistaja / Tillverkare / Manufacturer / Producent
Osoite / Adress / Address / Adres

AVANT TECNO OY
Ylötie 1
33470 YLÖJÄRVI,
FINLAND

Vakuutamme täten, että alla mainitut tuotteet täyttävät konedirektiivin turvallisuus- ja terveysvaatimukset (direktiivi 2006/42/EY muutoksineen). Seuraavia yhdenmukaistettuja standardeja on sovellettu /

Vi försäkrar härmed att nedan beskrivna produkter överensstämmer med hälso- och säkerhetskrav i EG-maskindirektiv (EG-direktiv 2006/42/EG som ändrat). Följande harmoniserade standarder har tillämpats /

We hereby declare that the products listed below are in conformity with the provisions of the Machinery Directive (directive 2006/42/EC as amended). The following harmonized standards have been applied:

Niniejszym deklarujemy, że produkty wymienione poniżej spełniają postanowienia dyrektywy maszynowej (Dyrektywa 2006/42/EWG z poprawkami). Zastosowano następujące zharmonizowane normy

SFS-EN ISO 12100, SFS-EN ISO 4413

Mallit / Modeller / Models / Modele

Avant		
Hydraulitoiminen takanostolaite; Avant-kuormaajan työlaite		
Hydraulisk baklyft; arbetsredskap för Avant lastare	700	A427547
Hydraulic Rear lift device; attachment for Avant loaders	800	A438490
Tylly podnošnik hydrauliczny; narzędzie ładowarek Avant		



12.8.2021 Ylöjärvi, Finland

Risto Käkelä,
Toimitusjohtaja / Verkställande direktör /
Managing Director / Dyrektor zarządzający



AVANT[®]